

DE WIELENSET

Bedankt voor het aanschaffen van jouw wielenset. Met behulp van onderstaande instructies kan jij eenvoudig de wielen onder de moestuinbak of moestuintafel monteren. Volg de stappen en maak jouw moestuin verrijdbaar in een handomdraai.

Veel plezier gewenst met jouw moestuin!



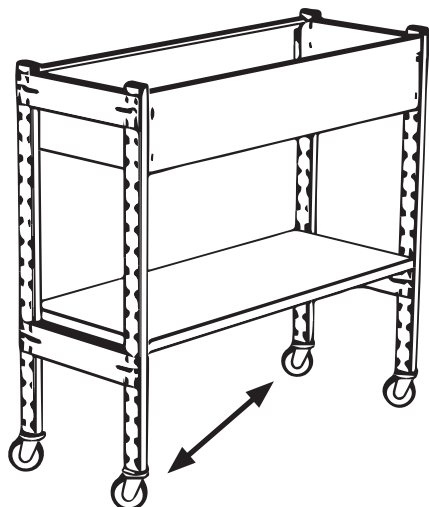
Wouter Slob
Oprichter Vertisign

DE WIELENSET BEVAT

2 x Zwenkwiel met rem
2 x Zwenkwiel zonder rem
Bevestigingsmaterialen



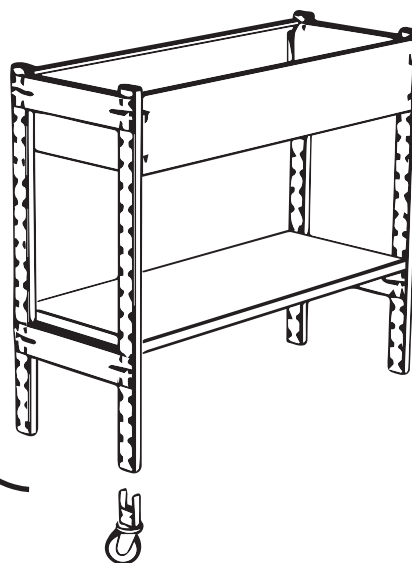
MONTAGE WIELENSET



1

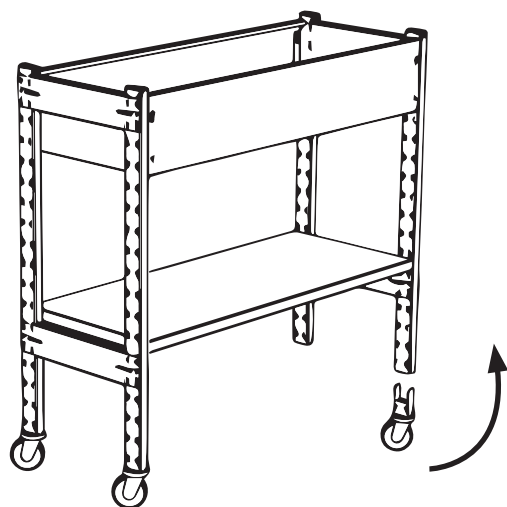
Bepaal de positie van de wielen. Wij adviseren om de remmen diagonaal onder de moestuinbak te plaatsen.

LET OP: Indien de moestuinbak gevuld is zul je de montage samen moeten verrichten.



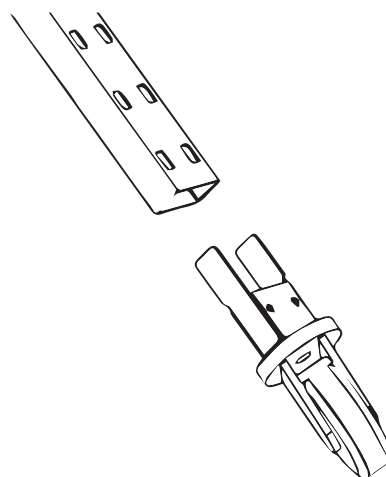
2

Til de moestuinbak of moestuintafel op aan één zijde. Verwijder de afdekdoppen en schuif de beide wielen in de standers. Laat vervolgens de moestuintafel of moestuinbak zakken en rusten op de wielen.



3

Til vervolgens de andere zijde op en verwijder ook hier de afdekdoppen. Schuif vervolgens de wielen in de standers. Laat vervolgens de moestuintafel of moestuinbak zakken en rusten op de wielen.



4

De moestuinbak is voorzien van wielen en klaar om te verrijden. Indien meegeleverd dienen er nog extra bouten en moeren aangebracht te worden ter versteviging.

Indien u de moestuinbak nog niet gemonteerd heeft: u kunt de wielen ook vooraf monteren onder de standers.