

HET WERKBLAD

Bedankt voor het aanschaffen van jouw extra werkblad. Met behulp van onderstaande instructies kan jij eenvoudig het werkblad op de moestuinbak monteren. Volg de stappen en kweken maar.

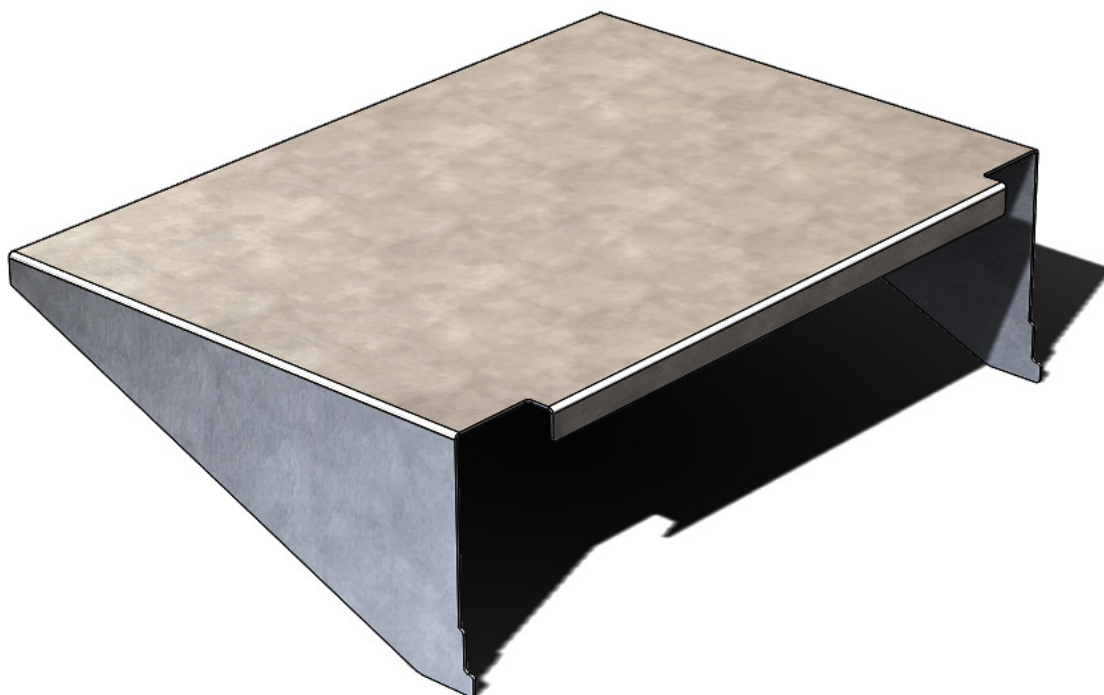
Veel plezier gewenst met jouw moestuin!



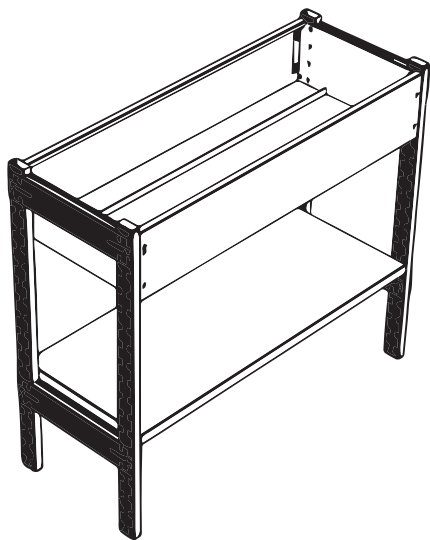
Wouter Slob
Oprichter Vertisign

HET WERKBLAD BEVAT

1 x Werkblad 400 of 600 mm

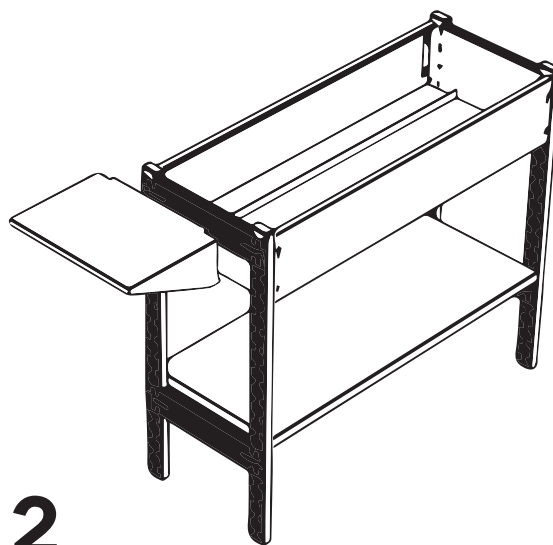


MONTAGE WERKBLAD



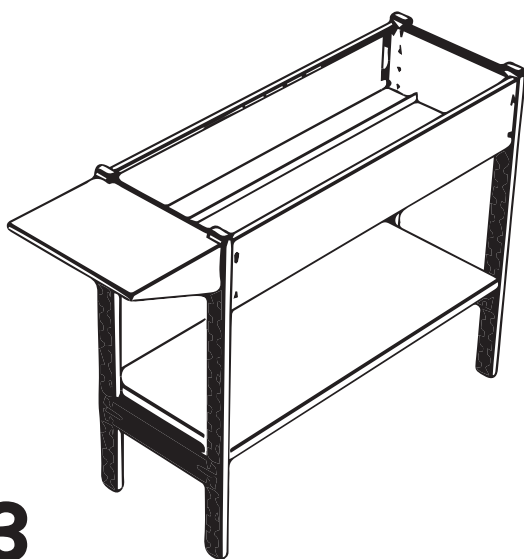
1

Het werkblad is geschikt voor de producten van Vertisign, zoals de moestuinbak, moestuintafel en het kweekrek.



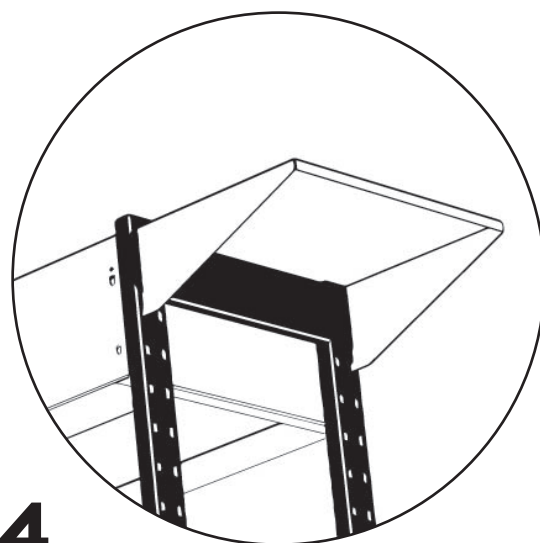
2

Monteer het werkblad aan een van de kopsen kanten van het product.



3

Leg het werkblad op de traverse, zo dat deze tussen de staanders in de ruimte tussen de traverse en de kweekbak past.



4

Zorg ervoor dat de onderzijde in de perforatie van de staanders rust.