

# DE KWEEKBAK

Bedankt voor het aanschaffen van een kweekbak. Met behulp van onderstaande instructies kan jij eenvoudig de kweekbak in jouw moestuinbak, moestuintafel of moestuinrek monteren. Volg de stappen en kweken maar.

Veel plezier gewenst met jouw moestuin!



*Wouter Slob*  
Oprichter Vertisign

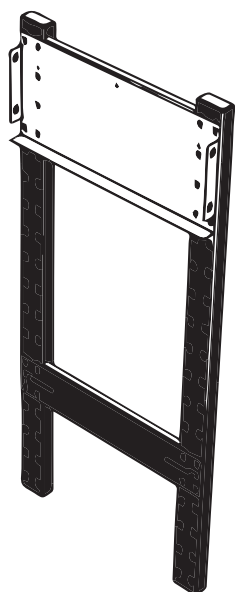
---

## DE KWEEKBAK BEVAT

- 2 x Zijtraverse
- 2 x Zijprofiel kweekbak
- 1 of 2 x Onderprofiel kweekbak
- 8 x borgdoppen

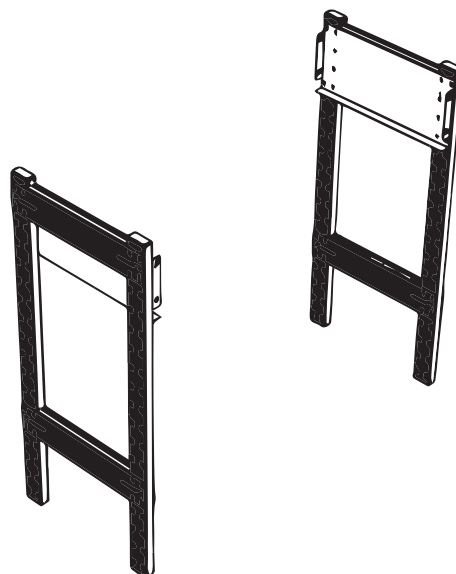


# MONTAGE KWEEKBAK



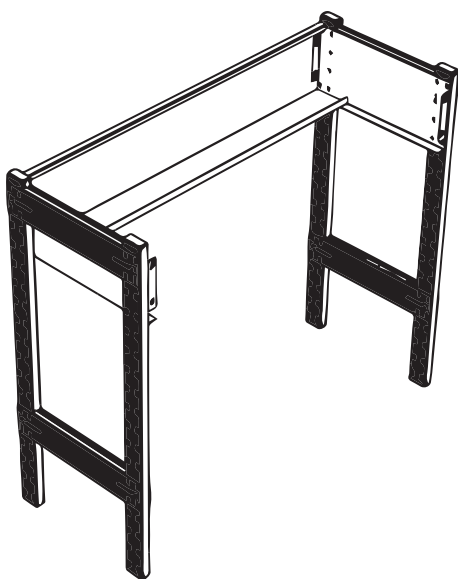
**1**

Breng de zijtraverse aan in de staander op de gewenste hoogte. Breng de borgdoppen aan zodat de traverse gefixeerd is.



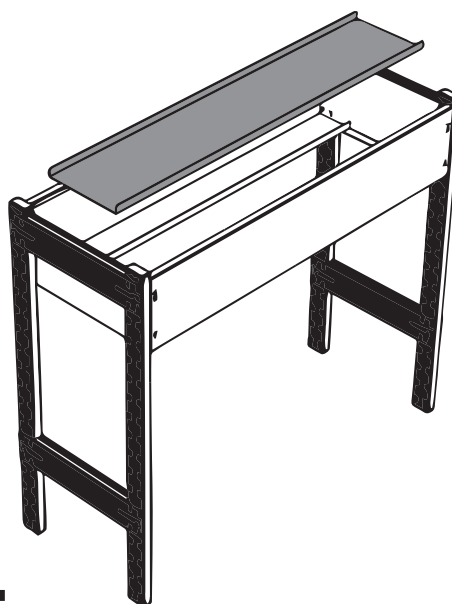
**2**

Doe hetzelfde aan de andere zijde. Zorg dat de zijtraverse op gelijke hoogte zitten.



**3**

Plaats een zijprofiel van de kweekbak in de zijtraverse. Bevestig de borgdoppen in de daarvoor bestemde gaten. Doe dit ook aan de andere zijde



**4**

Plaats een of meerdere tussenprofiel(en) zodat een dichte kweekbak ontstaat. Vul de kweekbak daarna met grond en je kunt beginnen met kweken.