

DE BROEIKAP

Bedankt voor het aanschaffen van jouw broeikap. Met behulp van onderstaande instructies kan jij eenvoudig de broeikap op de moestuinbak monteren. Volg de stappen en geef jouw groenten en kruiden een verwarmde start met de broeikap.

Veel plezier gewenst met jouw moestuin!



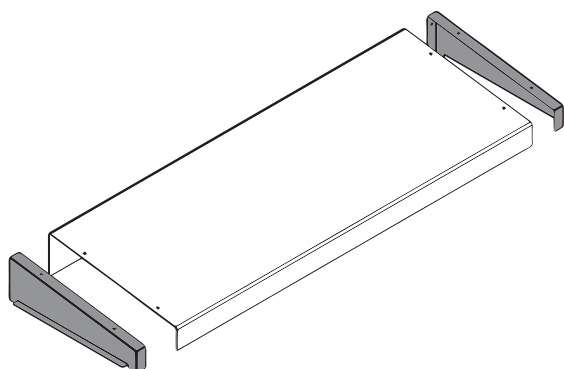
Wouter Slob
Oprichter Vertisign

DE BROEIKAP BEVAT

- 2 x Zijprofielen (1x links, 1x rechts)
- 1 x Doorzichtige broeikap
- 1 x Ventilatieschijf
- Bevestigingsmaterialen

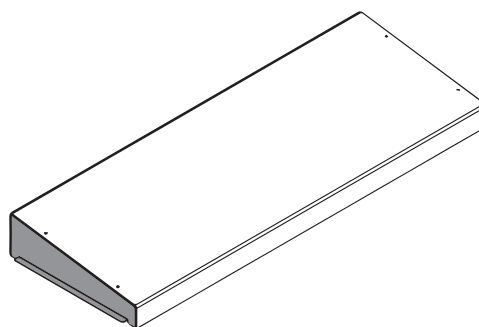


MONTAGE BROEIKAP



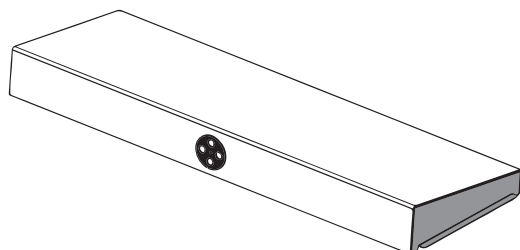
1

Neem de broeikap en verwijder de beschermlagen aan beide zijde. Plaats vervolgens de zijprofielen aan beide zijde van de broeikap.



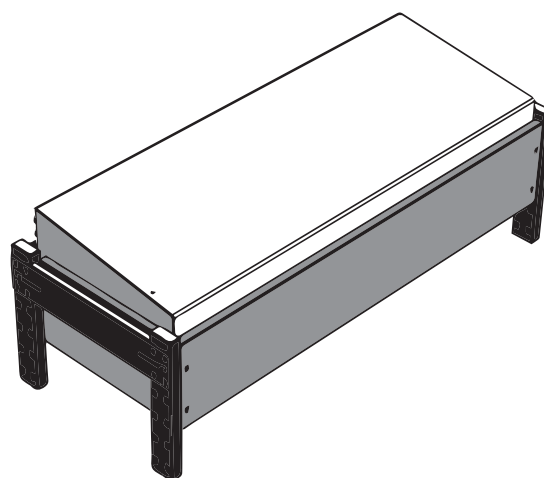
2

Zorg dat de gaten in de broeikap en de zijprofielen overeenkomen en steek hierin een schroefplug. Draai deze vervolgens vast met een schroevendraaier.



3

Bevestig de roosterschijf aan de achterzijde. Druk de borgdop in het middelste gat van de schijf en druk deze vervolgens in hetzelfde gat in de broeikap.



4

Plaats de broeikap op de moestuinbak of in jouw moestuinrek of moestuintafel. Als de temperatuur te hoog wordt kun je aan de achterzijde de temperatuur regelen met de schijf.